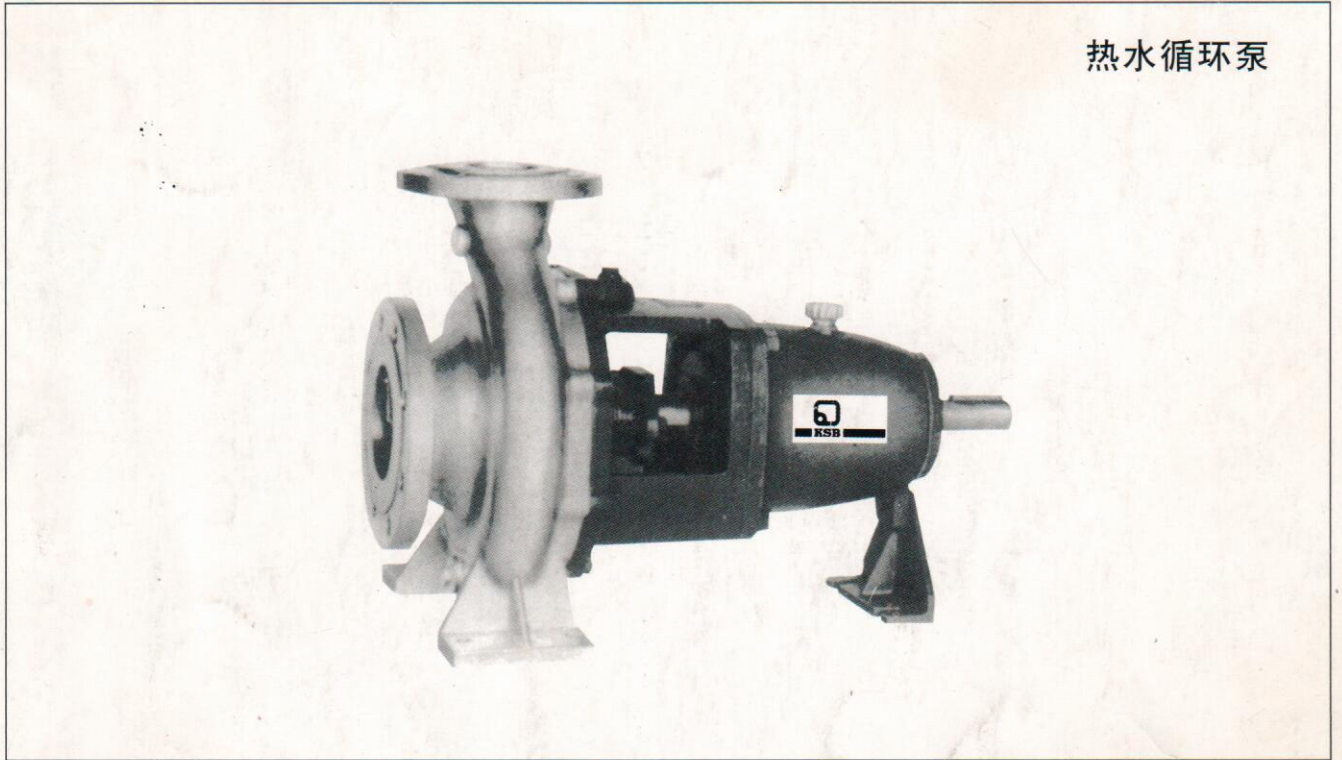


热水循环泵



HPK-S、HPK-SY、HPK-Y型热水循环泵主要用于冶金、电站、轻纺、化工、采暖及余热利用系统中的管路或封闭回路中的热水循环或有机热交换介质的输送。

### 1. 概述

HPK-S, HPK-SY, HPK-Y 型热水循环泵是按德国 KSB 公司先进技术制造的许可证产品。泵的性能参数、结构、安装尺寸、质量控制、主要零件材料和泵的技术要求等有关标准, 全部按照 KSB 公司的技术要求和标准。

HPK-S, HPK-SY, HPK-Y 型热水循环泵主要用于冶金、电站、轻纺、化工、采暖及余热利用系统中的管路或封闭回路中的热水循环或有机热交换介质的输送。对输送热交换介质的泵来说, 介质与泵是处在高温下, 而系统压力是不高的。

### 2. 性能参数

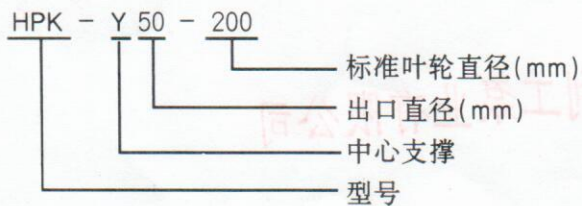
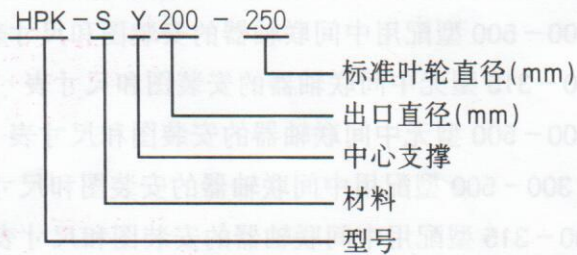
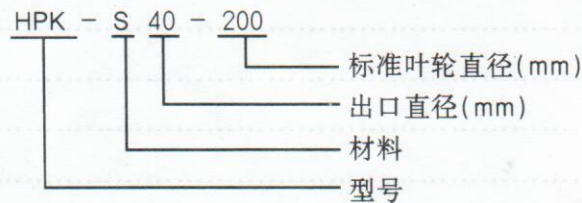
泵型号	口径 DN (mm)	流量 Q (m <sup>3</sup> /h)	扬程 H (m)	操作压力 (MPa)	操作温度 t°C	
					水	热交换介质
HPK-S	32~300	至 1700	至 150	2.5	207	350
HPK-SY	200~300	250~1700	至 90	2.5	207	350
HPK-Y	25~200	~800	至 240	4.0	230	400

### 3. 结构型式

HPK-S 型泵为卧式径向剖分, 后开门, 单级单吸蜗壳式离心泵。泵的连接尺寸按照 ISO 2858/DIN 24256, 脚支撑式。

HPK-SY, HPK-Y 为卧式, 径向剖分, 后开门, 单级单吸蜗壳式离心泵。泵连接尺寸按照 ISO 2858/DIN 24256, 中心线支撑式。

### 4. 泵型号意义



## 目 录

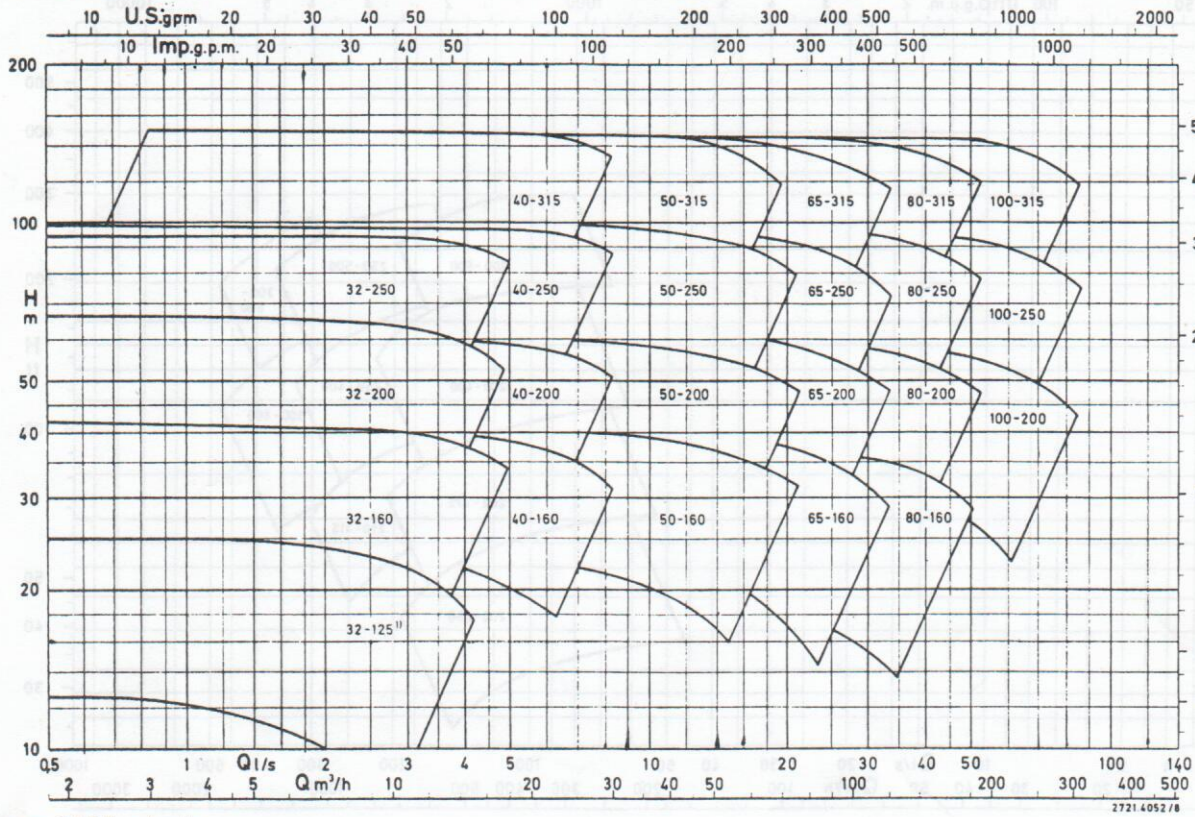
1. 概述 .....	3
2. 性能参数 .....	3
3. 结构型式 .....	3
4. 型号意义 .....	3
5. 型谱图 .....	4
5.1 HPK-S 型泵型谱图 .....	4
5.2 HPK-SY 型泵型谱图 .....	5
5.3 HPK-Y 型泵型谱图 .....	5
6. 性能表 .....	6
6.1 HPK-S/SY 型泵性能表 .....	6
6.2 HPK-Y 型泵性能表 .....	8
7. 剖面图 .....	9
7.1 HPK-S 型泵剖面图 .....	9
7.2 HPK-S Y 型泵剖面图 .....	10
7.3 HPK-Y 型泵剖面图 .....	11
8. 主要零件材料表 .....	11
9. 技术数据 .....	12
9.1 HPK-S 型泵技术数据 .....	12
9.2 HPK-SY 型泵技术数据 .....	13
9.3 HPK-Y 型泵技术数据 .....	14
10. 安装图与尺寸表 .....	15
10.1 HPK-S 型泵 32-125 至 250-315 型配用中间联轴器的安装图和尺寸表 .....	15
10.2 HPK-S 型泵 250-400 至 300-500 型配用中间联轴器的安装图和尺寸表 .....	19
10.3 HPK-S 型泵 32-125 至 250-315 型无中间联轴器的安装图和尺寸表 .....	21
10.4 HPK-S 型泵 250-400 至 300-500 型无中间联轴器的安装图和尺寸表 .....	24
10.5 HPK-SY 型泵 200-250 至 300-500 型配用中间联轴器的安装图和尺寸表 .....	25
10.6 HPK-Y 型泵 25-160 至 200-315 型配用中间联轴器的安装图和尺寸表 .....	27
10.7 HPK-Y 型泵 150-250 至 200-401 型配用中间联轴器的安装图和尺寸表 .....	29

上海利工泵业有限公司

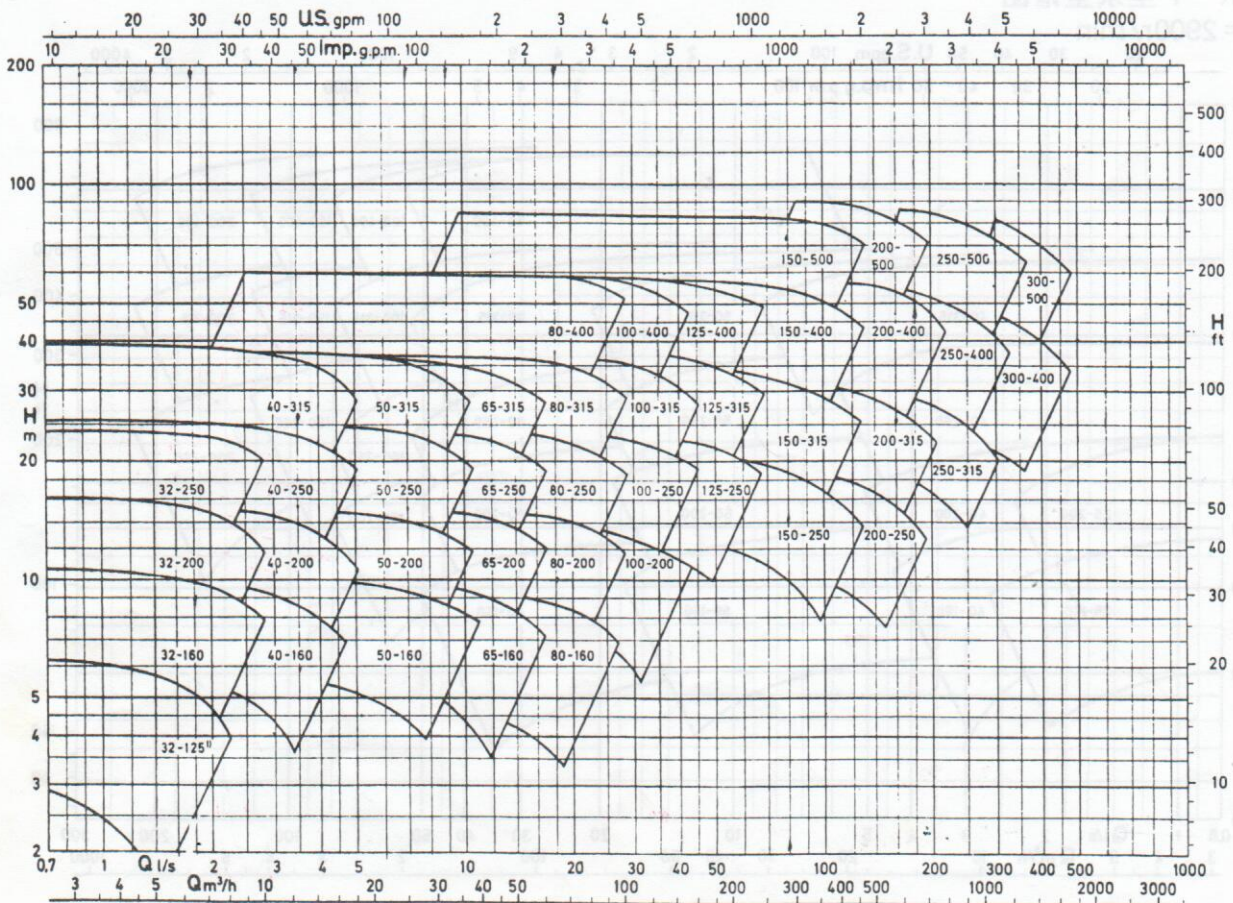
5. 型谱图

5.1 HPK-S 型泵型谱图

n = 2900 r/min

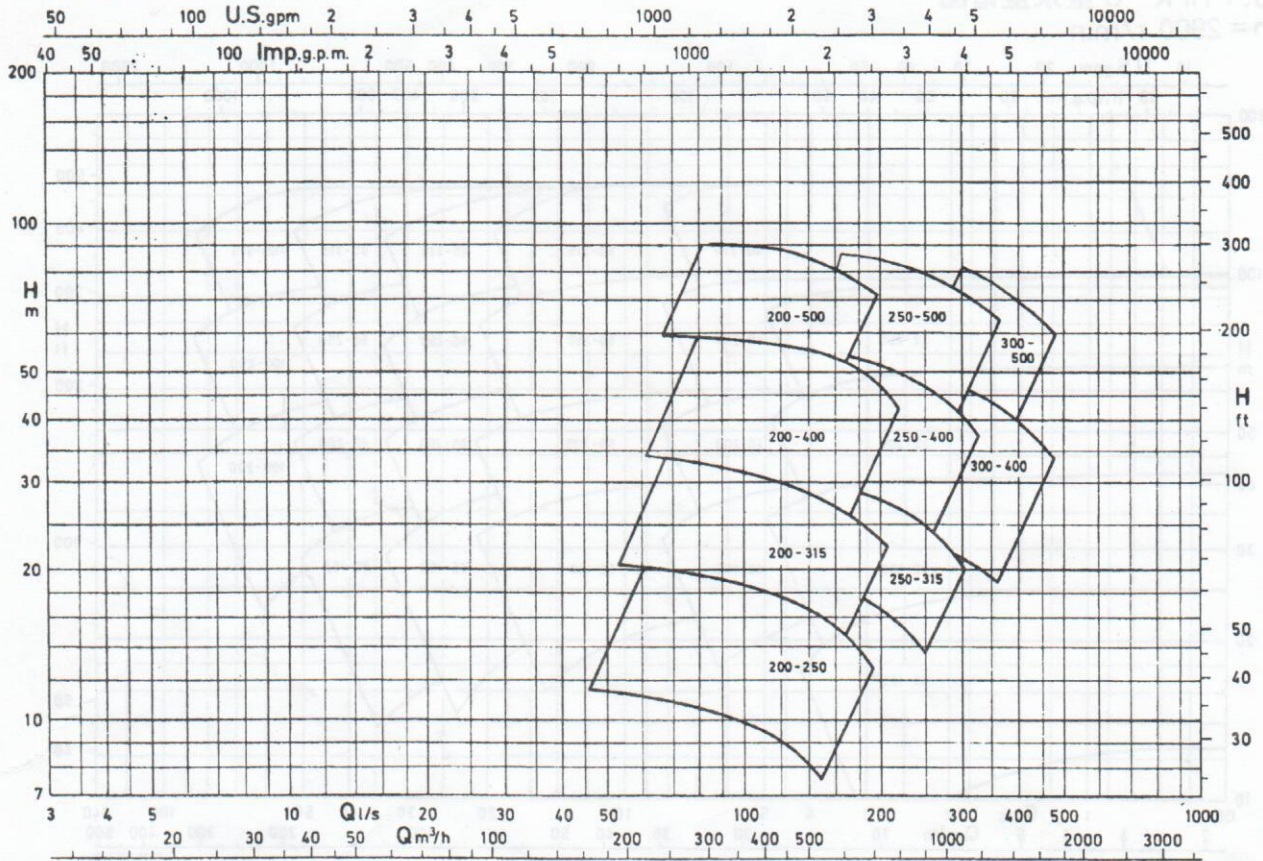


n = 1450 r/min



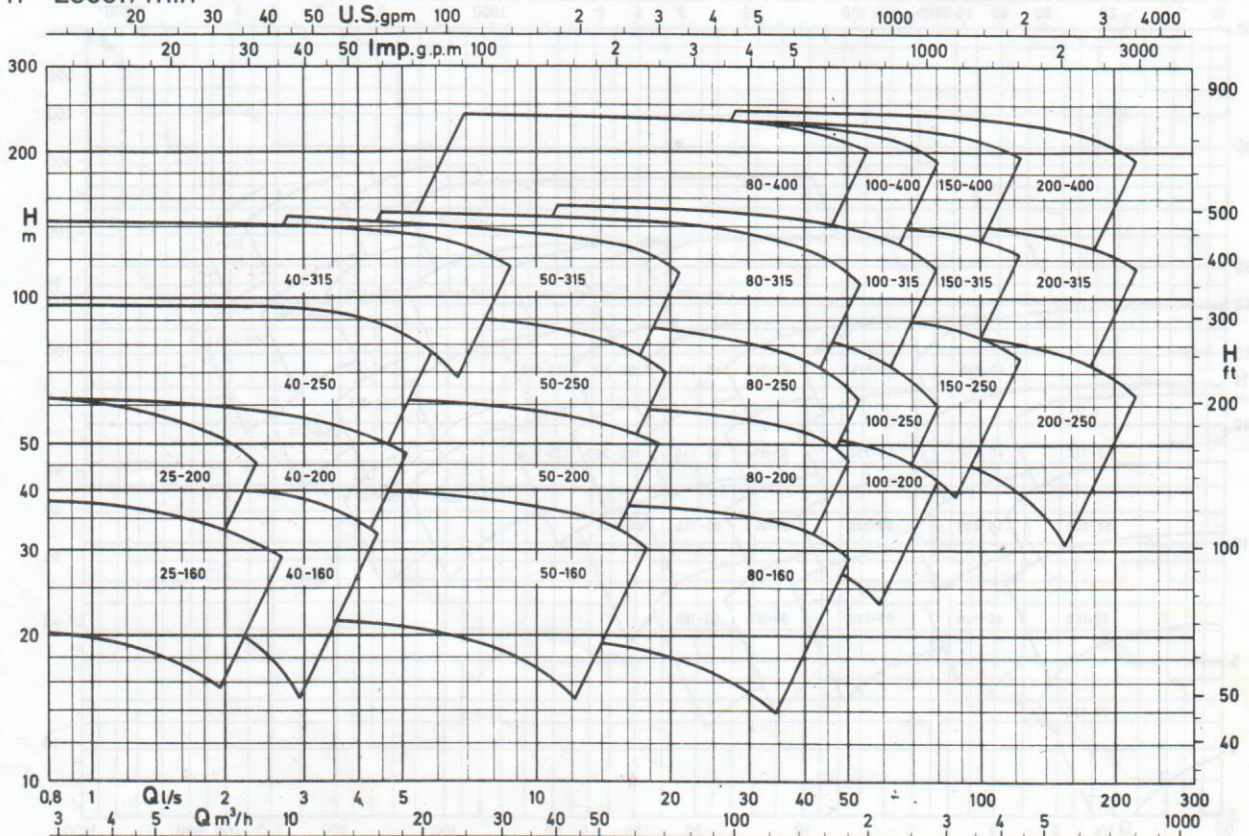
5.2 HPK-SY 型泵型谱图

$n = 1450 \text{ r/min}$

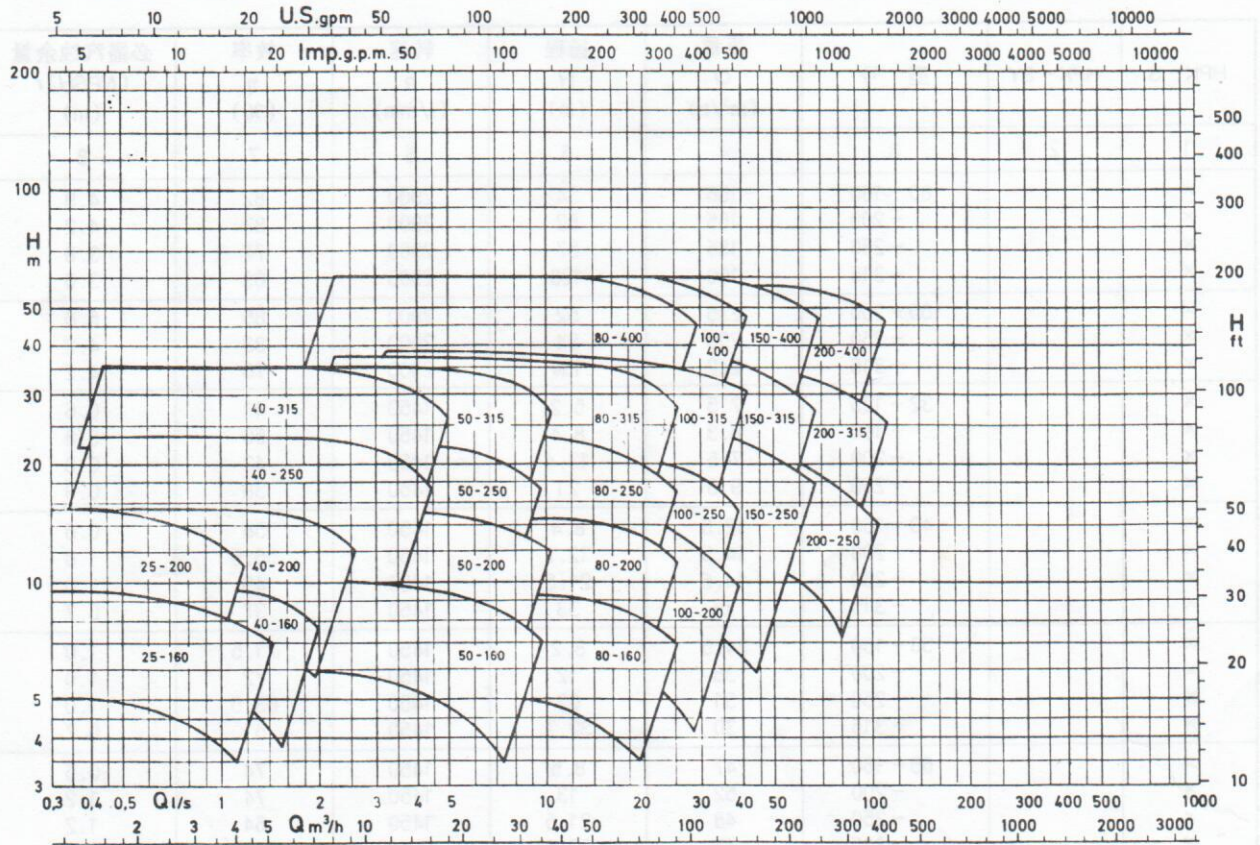


5.3 HPK-Y 型泵型谱图

$n = 2900 \text{ r/min}$



n = 1450r/min



6. 性能表

6.1 HPK-S/SY 型系列热水循环泵性能表

HPK-S	HPK-SY	型号	流量 Q (m³/h)	扬程 H (m)	转速 n (r/min)	效率 η (%)	必需汽蚀余量 (NPSH)r (m)
1	2	3	4	5	6	7	8
×		32-125	14.0	21.7	2900	55	1.0
×		-160	14.5	34	2900	57	1.0
×		-200	15.0	54	2900	47	1.4
×		-250	20.0	86	2900	39	2.5
×		40-160	26.0	34.5	2900	63	1.2
×		-200	27.5	54	2900	61	1.6
×		-250	27.5	90	2900	52	1.4
×		-315	30.5	132	2900	40	3.5
×		50-160	66	34	2900	75	2.2
×		-200	72	49	2900	73	3.5
×		-250	60	90	2900	69.5	3.0
×		-315	58	135	2900	52	2.1
×		65-160	95	34	2900	79	2.8
×		-200	100	53	2900	77	2.8
×		-250	93	87	2900	69	2.5
×		-315	98	129	2900	65	2.9

HPK-S/SY 型系列热水循环泵性能表

HPK-S	HPK-SY	型号	流量 Q (m <sup>3</sup> /h)	扬程 H (m)	转速 n (r/min)	效率 η (%)	必需汽蚀余量 (NPSH) <sub>r</sub> (m)
1	2	3	4	5	6	7	8
×		80-160	156	34	2900	82	4.9
×		-200	155	52	2900	83	4.2
×		-250	156	87	2900	77	3.8
×		-315	160	128	2900	69	3.0
×		100-200	235	52	2900	85	5.0
×		-250	255	84	2900	83	4.2
×		-315	242	134	2900	76	4.2
×		32-125	7.5	5.2	1450	41	0.6
×		-160	8.3	8.4	1450	50	0.8
×		-200	7.5	13.4	1450	43	0.8
×		-250	9.8	21	1450	38	0.9
×		40-160	12.5	8.4	1450	58	0.8
×		-200	14.5	12.7	1450	56.5	1.0
×		-250	14.6	21.5	1450	45	1.0
×		-315	15	33	1450	37	0.7
×		50-160	34.5	8.2	1450	71.5	1.0
×		-200	38	12	1450	72	1.0
×		-250	31	22	1450	63.5	1.0
×		-315	30	32.7	1450	51	0.7
×		65-160	47	8.5	1450	74	0.5
×		-200	52	13	1450	74	1.2
×		-250	48	21.5	1450	64	1.2
×		-315	47	32.5	1450	61.5	0.7
×		80-160	84	7.9	1450	77	1.5
×		-200	87	13	1450	79	1.6
×		-250	84	20.5	1450	76	1.4
×		-315	77	32.5	1450	67	1.1
×		-400	91	53	1450	65	2.4
×		100-200	115	12	1450	80	1.8
×		-250	139	20.5	1450	81	1.7
×		-315	130	32.5	1450	75	1.5
×		-400	125	52	1450	70	1.2
×		125-250	215	20	1450	84	2.2
×		-315	190	33.5	1450	82	1.7
×		-400	215	51	1450	76.5	1.7
×		150-250	360	17	1450	82	2.7
×		-315	370	31.8	1450	83	2.7
×		-400	360	50.5	1450	77	2.9
×		-500	360	82	1450	76	2.7
×	×	200-250	580	14.6	1450	85	4.8
×	×	-315	610	28.5	1450	87	3.2
×	×	-400	610	52	1450	84	3.9
×	×	-500	575	82	1450	83	3.5
×	×	250-315	940	23.5	1450	84	4.6
×	×	-400	940	46	1450	87	4.5
×	×	-500	1075	74	1450	85	4.7
×	×	300-400	1420	41	1450	85	**
×	×	-500	1580	70	1450	86	6.0

符号“×”表示有此型号,符号“\*\*”表示特定

6.2 HPK-Y 型系列热水循环泵性能表

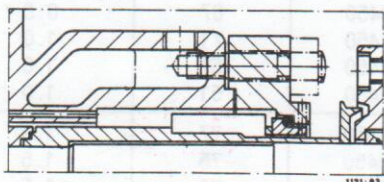
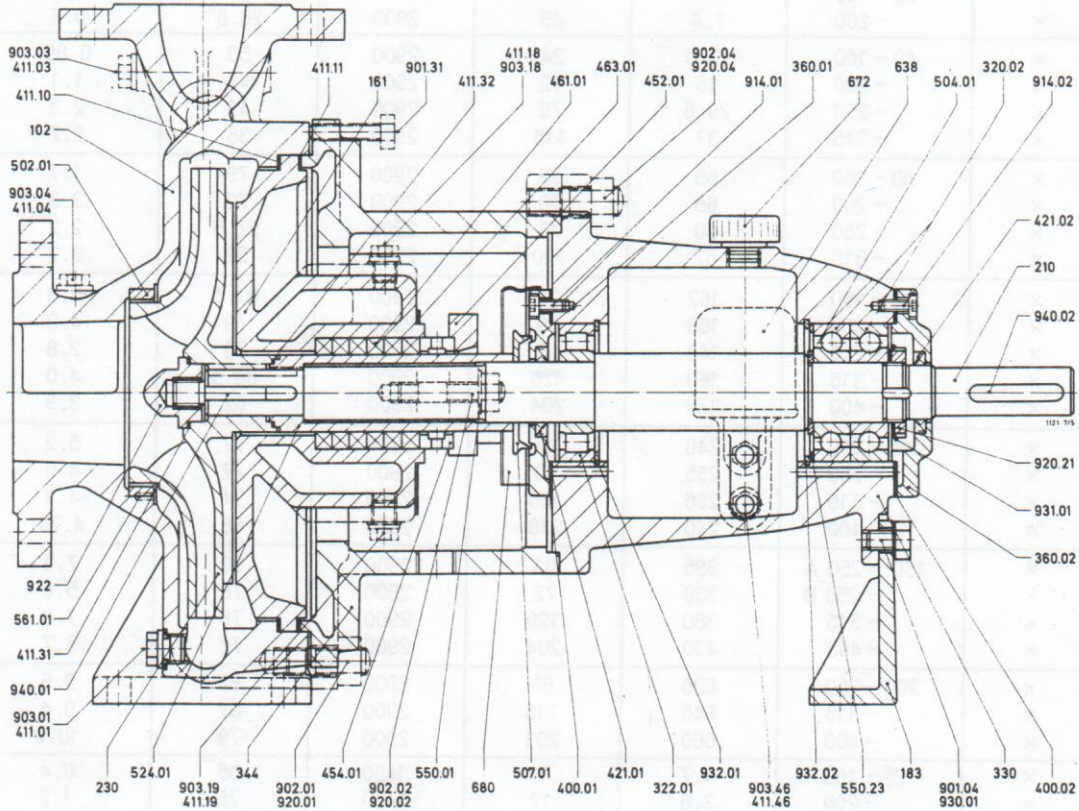
HPK-Y	型号	流量 Q (m <sup>3</sup> /h)	扬程 H (m)	转速 n (r/min)	效率 η (%)	必须汽蚀余量 (NPSH) <sub>r</sub> (m)
1	2	3	4	5	6	7
×	25-160	9.4	29	2900	38.5	0.3
×	-200	7.4	48	2900	28.5	0.6
×	40-160	12.5	34	2900	50	0.85
×	-200	16	52	2900	47	1.1
×	-250	29.5	75	2900	43	2.3
×	-315	31	115	2900	36	2.2
×	50-160	59	32	2900	73	1.7
×	-200	68	50	2900	72	3.3
×	-250	60	76	2900	57.5	2.2
×	-315	67	120	2900	52	3.2
×	80-160	162	31	2900	81.5	5.3
×	-200	163	50	2900	79	4.3
×	-250	148	80	2900	73	2.8
×	-315	160	125	2900	68.5	4.0
×	-400	178	204	2900	62	3.9
×	100-200	240	45	2900	77	5.2
×	-250	235	70	2900	77	4.0
×	-315	265	130	2900	74	4.1
×	-400	240	218	2900	68	4.75
×	150-250 A	395	81	2900	80	7.1
×	-250 B	330	72	2900	78	5.0
×	-315	380	129	2900	76	7.0
×	-400	430	204	2900	72	6.7
×	200-250	625	66	2900	83	9.5
×	-315	645	116	2900	82	9.4
×	-400	660	201	2900	79	10.0
×	25-160	4.7	7	1450	35	0.4
×	-200	3.8	12	1450	25	1.2
×	40-160	6.3	8.5	1450	46	0.5
×	-200	8.2	13.1	1450	44	0.7
×	-250	14.5	19	1450	39	1.3
×	-315	15.5	29	1450	35	1.8
×	50-160	30	7.8	1450	67	0.5
×	-200	33.5	12.5	1450	71	1.0
×	-250	30	19	1450	53	1.0
×	-315	33	30	1450	51	1.0
×	80-160	81	7.6	1450	77	1.9
×	-200	80	12.5	1450	75	1.5
×	-250	69	20.6	1450	70	1.5
×	-315	80	31	1450	66	1.4
×	-400	88	51	1450	61	1.2
×	100-200	120	11.4	1450	76	2.1
×	-250	116	18	1450	76	1.5
×	-315	134	32.5	1450	74	1.45
×	-400	120	54	1450	68	1.4
×	150-250 A	195	20.5	1450	79	2.2
×	-250 B	167	18	1450	77	1.6
×	-315	195	32	1450	76	1.8
×	-400	211	52	1450	71	1.9
×	200-250	320	16.3	1450	80	2.95
×	-315	325	29	1450	82	2.9
×	-400	360	49	1450	79	2.9

符号“×”表示有此型号



7. 剖面图

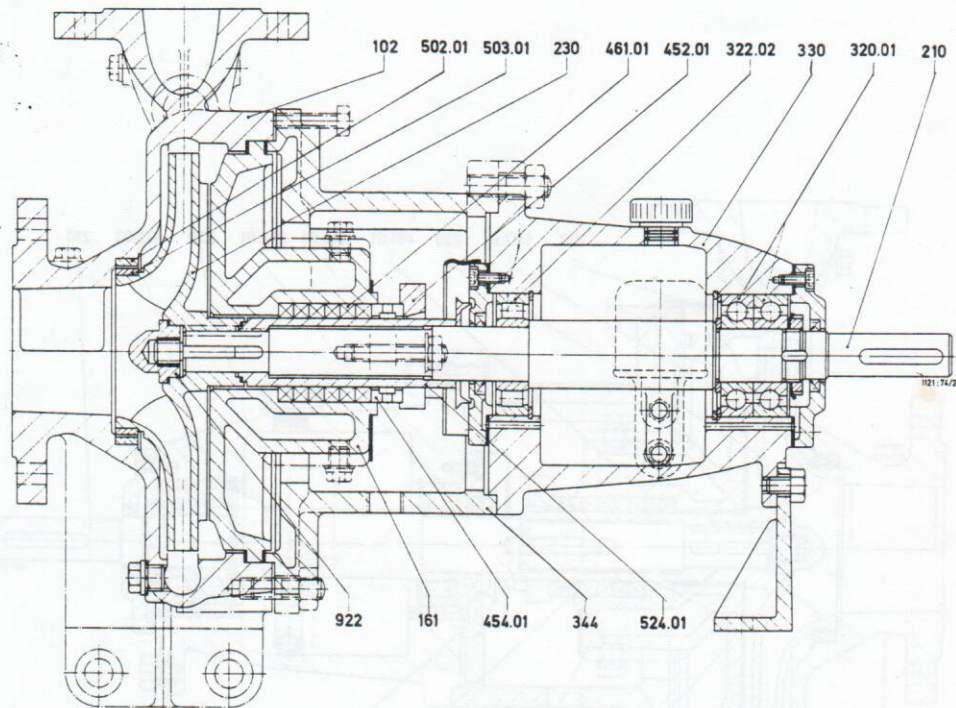
7.1 HPK-S 型泵剖面图



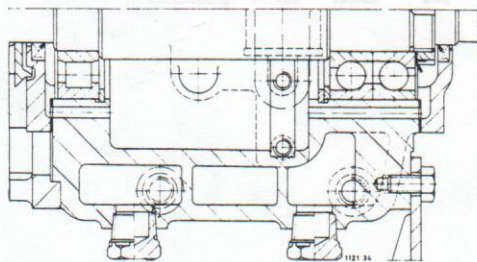
上海凯士比泵业股份有限公司



7.3 HPK - Y 型泵剖面图



具有冷却托架



8. 主要零件材料表

零 件	泵 型 号	
	HPK - S, SY	HPK - Y
泵 体 102	GGG - 40	ZG - 25
泵 盖 161	GGG - 40	ZG - 25
轴 210	45, 24CrMoV *	45, 24CrMoV *
叶 轮 230	HT25 - 47, GGG - 40 *	HT25 - 47, GGG - 40 *
托 架 330	HT20 - 40	HT20 - 40
中间支架 344	HT20 - 40	GGG - 40
叶轮螺母 922	0Cr12Mo <sub>2</sub> Ti	0Cr12Mo <sub>2</sub> Ti



## 9.2 HPK-SY 型泵技术数据

		单位	泵 尺 寸								
			200-250	200-315	200-400	200-500	250-315	250-400	250-500	300-400	300-500
托 架			P05s				P06s		P08s		
叶 轮	出口宽度 $b_2$	mm	62	50	40	32	73	63	43	68	58
	吸入口径 $D_1$	mm	190	222	222	222	270	294	280	294	320
轴 直 径	填料腔处	mm	54				65		80		
	重 载 荷	泵 端	65				65		80		
		电 机 端	65				75		95		
	联轴器	mm	48				60		75		
轴 套	填 料	mm	70				80		100		
	机械密封	mm	根据机械密封型号尺寸								
轴 承	重 载 荷	泵 端	E32313				E32413		E32416		
	电 机 端	mm	2 × D266313Q				2 × D266315Q		2 × D266319Q		
填 料 箱	孔 径 $\phi$	mm	95				105		132		
	长 度	mm	79				79		102		
	填 料 尺 寸	mm	12.5 × 12.5				12.5 × 12.5		16 × 16		
	填 料 数		6				6		6		
	移 动 间 隙	mm	66				66		108		
最大试验压力		MPa	1.5 × 泵最大出口压力								
电 动 机	最 大 规 格	P/n 值	0.11				0.2		0.42		
		n = 1450 r/min	KW				290		610		

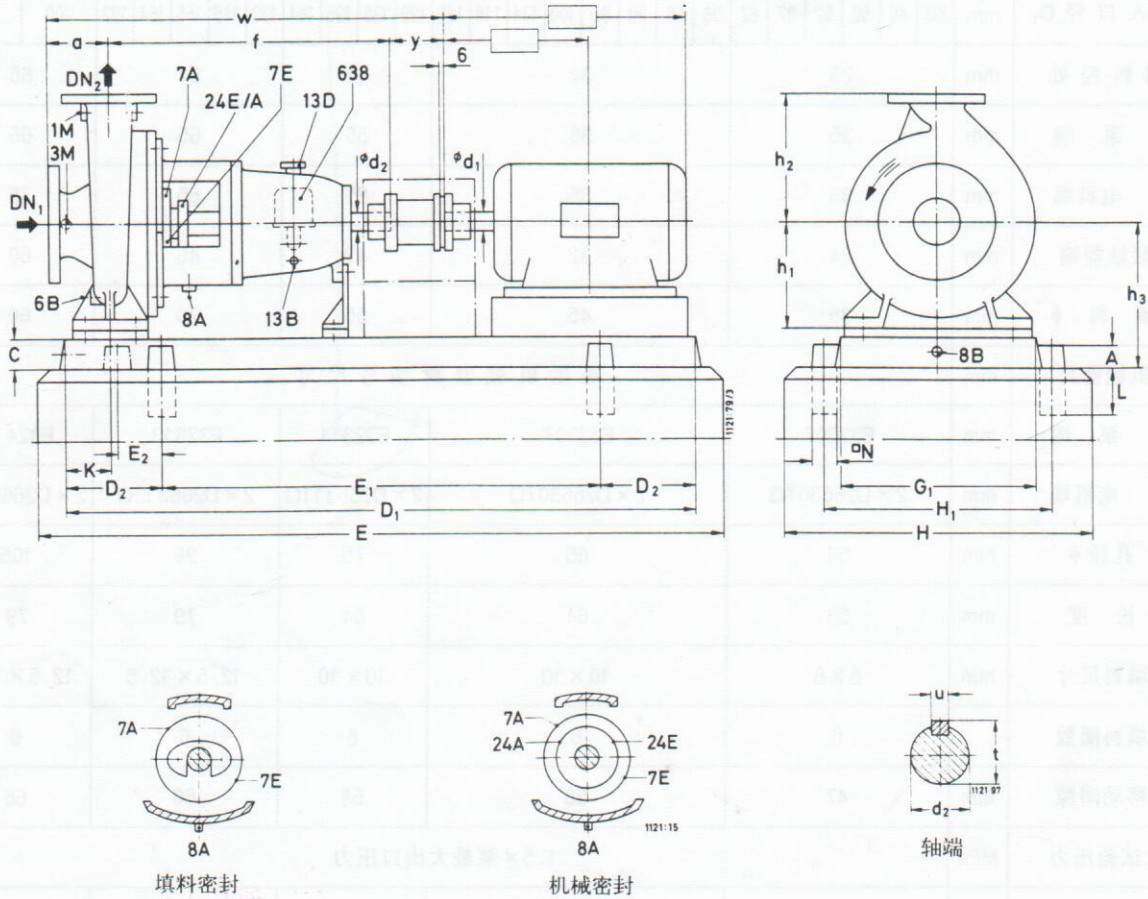
9.3 HPK - Y 型泵技术数据

		单 位	泵 尺 寸																								
			25-160	25-200	40-160	40-200	50-160	50-200	40-250	40-315	50-250	50-315	80-160	80-200	80-250	100-200	80-315	100-250	100-315	150-250	80-400	100-400	150-315	150-400	200-250	200-315	200-400
托 架			P02as						P03s						P04s			P05s				P06s					
叶 轮	出口宽度 $b_2$	mm	8	8	7	7	21	12	14	10.5	15	13	27	22	18	30	14	28	19.5	32	11	15	26	23	46	34	26
	吸入口径 $D_1$	mm	50	46	52	52	82	82	58	66	90	90	100	114	118	146	129	135	135	154	132	145	165	164	192	200	200
轴 直 径	填料腔处	mm	25						32						42			54				65					
	重载 荷	泵 端	35						35						55			65				65					
		电机端	35						35						55			65				75					
	联轴器端	mm	24						32						42			48				60					
轴 套	填 料 $\phi$	mm	35						45						55			70				80					
	机械密封	mm	根据机械密封型号尺寸																								
轴 承	重 载 荷	泵 端	E32307						E32307						E32311			E32313				E32413					
	电机端	mm	2 × D266307Q						2 × D266307Q						2 × D266311Q			2 × D266313Q				2 × D266315Q					
填 料 箱	孔径 $\phi$	mm	51						65						75			95				105					
	长 度	mm	53						64						64			79				79					
	填料尺寸	mm	8 × 8						10 × 10						10 × 10			12.5 × 12.5				12.5 × 12.5					
	填料圈数		6						6						6			6				6					
	移动间隙	mm	47						58						58			66				66					
最大试验压力		MPa	1.5 × 泵最大出口压力																								
电 动 机	最 大 规 格	P/n 值	0.009						0.021						0.05			0.11				0.2					
		n = 1450 r/min	KW	13						30						72			160				290				
		n = 2900 r/min	KW	26						60						142			-								

上海利工泵业有限公司

10. 安装图与尺寸表

10.1 HPK-S 型泵 32-125 至 250-315 型配用中间联轴器的安装图与尺寸表 (底座符合 ISO 3661 和 DIN 24259 标准)



同公知亦业泵工坏街土

## 底座和基础尺寸

ZN24259 型号	重量 kg	D <sub>1</sub>	G <sub>1</sub>	C	D <sub>2</sub>	E <sub>1</sub>	E <sub>2</sub>	H <sub>1</sub>	A	E	H	L	□N	地脚螺栓 DIN259
2G	30	800	270	65	130	540	70	320	50	920	470	160	70	M16 × 200
3G	39	900	300	65	150	600	90	350	50	1020	500	160	70	M16 × 200
4G	55	1000	340	80	170	660	110	400	60	1130	580	190	85	M20 × 250
5G	75	1120	380	80	190	740	130	440	60	1250	620	190	85	M20 × 250
6G	81	1250	430	80	205	840	135	490	60	1380	670	190	85	M20 × 250
7G	120	1400	480	100	230	940	160	550	80	1540	750	240	100	M24 × 320
8G	160	1600	530	100	270	1060	180	600	80	1740	800	240	100	M24 × 320
9G	200	1800	600	100	300	1200	210	670	80	1940	870	240	100	M24 × 320
10G	290	2000	750	120	330	1340	210	830	100	2140	1030	350	100	M30 × 400

## 连接接口

接口	托架						用途	
	P02as	P03s	P04s	P05s P06s	P08s	P10as		P12s
1M	G1/4	G1/4	G1/2	G1/2	G1/2			压力表
3M	G1/4	G1/4	G1/2	G1/2	G1/2			压力真空表
6B	G1/4	G3/8	G1/2	G1/2	G1			放水
7B	-	G1/4	G1/4	G1/4	-			放水
7E/A	G1/4	G1/4	G1/4	G1/2	G1/2			冷却液进出
7E1/A1	G1/4	G1/2	G1/2	G1/2	G1/2			填料处冷却液进出
7E2/A2	G1/2	G1/2	G1/2	G1/2	-			冷却液进出
7E3/A3	-	G1/2	G1/2	G1/2	G3/4			冷却液进出
7E4/A4								冷却液进出
8A	R1/2	R1/2	R1/2	R1/2	R1/2			泄漏孔
8B	R1	R1	R1	R1	R1			底座泄漏孔
13B	G1/4	G1/4	G1/4	G1/4	G1/4			放油
13D	20φ	20φ	20φ	20φ	20φ			放气
24E/A	G1/4	G1/4	G1/4	G1/4	G1/4			内部冷却液进出
638	R1/4	R1/4	R1/4	R1/4	R1/4			油位器

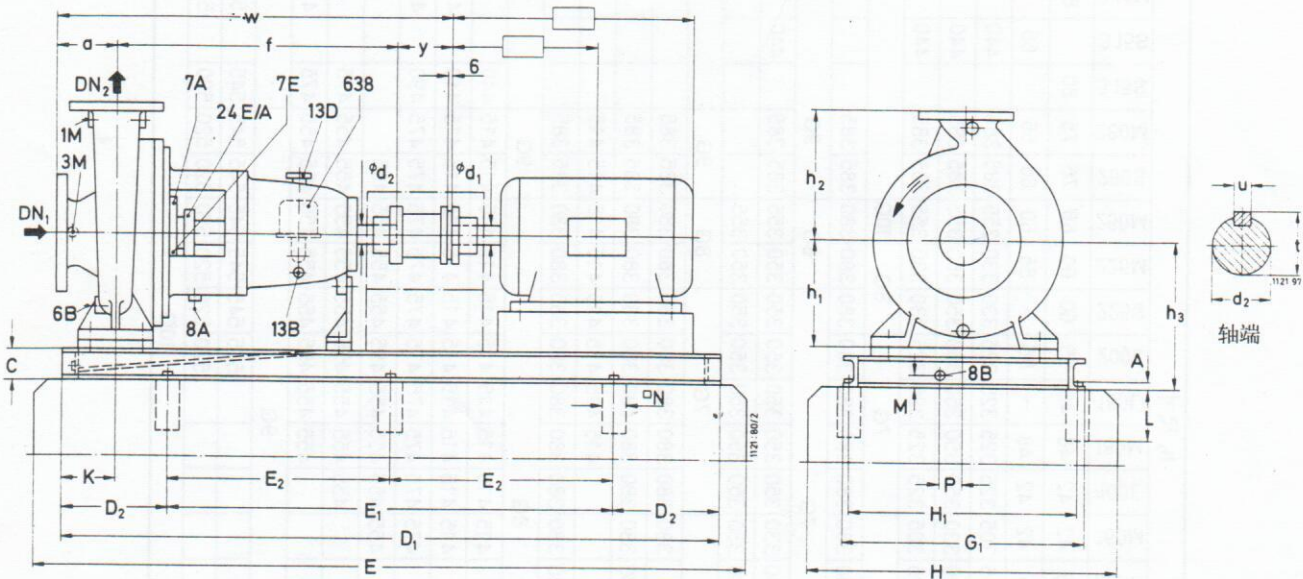
上海利工泵业有限公司







10.2 HPK-S型泵 250-400 至 300-500 型配用中间联轴器的安装图与尺寸表(底座尺寸按照工厂标准)



泵型号	重量 kg	泵尺寸											h3 尺寸																
		DN <sub>1</sub>	DN <sub>2</sub>	W	a	f	d <sub>2</sub>	y	h <sub>1</sub>	h <sub>2</sub>	k	u	t	电机型号		180L	200L	225S	225M	250M	280S	280M	315S	315M	355S	355M			
														$\phi d_1$	4p	2p	55	55	60	60	65	65	65	65	65	65	65	65	65
250-400	485	300	250	1100	200	720	60	180	425	600	150	18	64							668	668	668	668	668	668	668	668	668	668
250-500	570	300	250	1100	200	720	60	180	475	670	150	18	64							718	718	718	718	718	718	718	718	718	718
底座代号															10					11									
300-400	820	350	300	1450	300	900	75	250	500	630	400	20	79.5							763	763	763	763	763	763	763	763	763	763
底座代号																				13					14				
300-500	860	350	300	1450	300	900	75	250	560	750	400	20	79.5							823	823	823	823	823	823	823	823	823	823
底座代号																				16					17				

连接接口

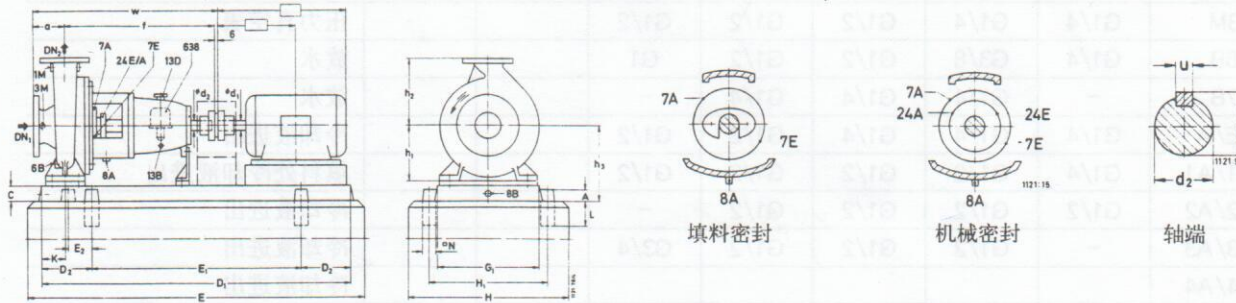
接口	托架							用途
	P02as	P03s	P04s	P05s P06s	P08s	P10as	P12s	
1M	G1/4	G1/4	G1/2	G1/2	G1/2			压力表
3M	G1/4	G1/4	G1/2	G1/2	G1/2			压力真空表
6B	G1/4	G3/8	G1/2	G1/2	G1			放水
7B	-	G1/4	G1/4	G1/4	-			放水
7E/A	G1/4	G1/4	G1/4	G1/2	G1/2			冷却液进出
7E1/A1	G1/4	G1/2	G1/2	G1/2	G1/2			填料处冷却液进出
7E2/A2	G1/2	G1/2	G1/2	G1/2	-			冷却液进出
7E3/A3	-	G1/2	G1/2	G1/2	G3/4			冷却液进出
7E4/A4								冷却液进出
8A	R1/2	R1/2	R1/2	R1/2	R1/2			泄漏孔
8B	R1	R1	R1	R1	R1			底座泄漏孔
13B	G1/4	G1/4	G1/4	G1/4	G1/4			放油
13D	20φ	20φ	20φ	20φ	20φ			放气
24E/A	G1/4	G1/4	G1/4	G1/4	G1/4			内部冷却液进出
638	R1/4	R1/4	R1/4	R1/4	R1/4			油位器

底座和基础尺寸

型号	重量 kg	D <sub>1</sub>	G <sub>1</sub>	C	D <sub>2</sub>	E <sub>1</sub>	E <sub>2</sub>	H <sub>1</sub>	A	E	H	L	M	□N	P	地脚螺栓 DIN 529
10 AN 845	371	1800	900	243	400	1000	-	834	19	2040	1140	350	100	90	200	M 30 × 400
11 AN 845	434	2120	900	243	470	1180	-	834	19	2360	1140	350	100	90	200	M 30 × 400
13 AN 845	545	2500	980	263	400	-	850	905	20	2740	1220	350	100	90	200	M 30 × 400
14 AN 845	575	2800	980	263	400	-	1000	905	20	3040	1220	350	100	90	200	M 30 × 400
16 AN 845	635	2500	1180	263	400	-	850	1105	20	2740	1420	350	100	90	200	M 30 × 400
17 AN 845	680	2800	1180	263	400	-	1000	1105	20	3040	1420	350	100	90	200	M 30 × 400

上海利工泵业有限公司

10.3 HPK-S 型泵 32-125 至 250-315 型无中间联轴器的安装图与尺寸表(底座尺寸符合 ISO 3661 和 DIN 24259 标准)



底座和基础尺寸

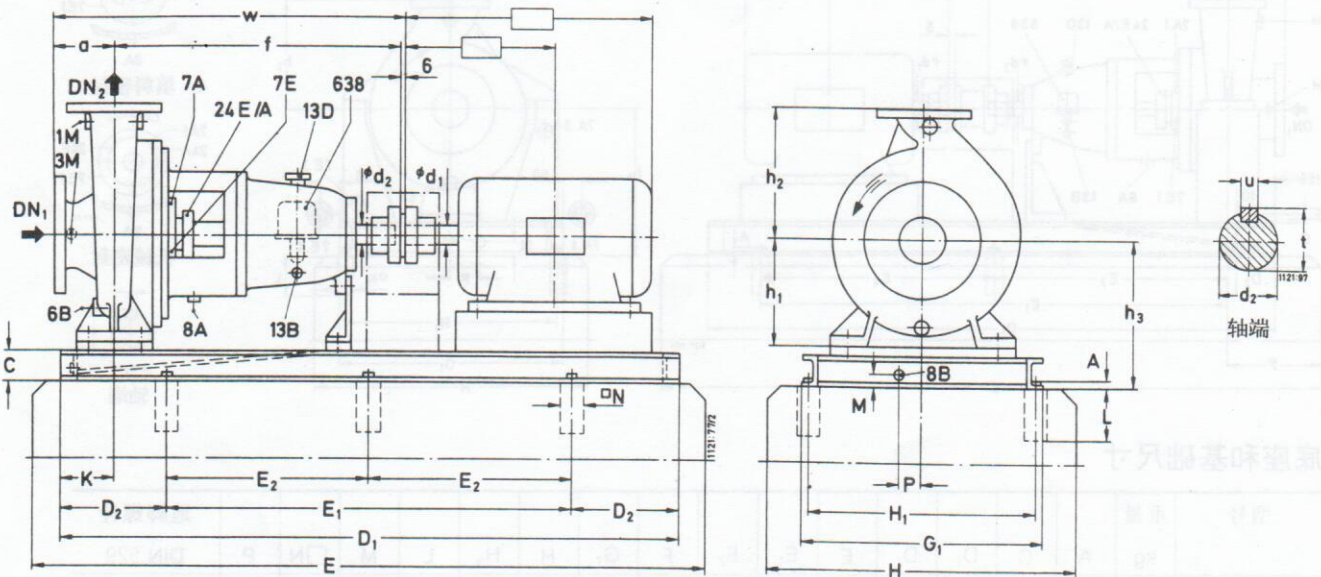
型号	重量 kg	D <sub>1</sub>	G <sub>1</sub>	C	D <sub>2</sub>	E <sub>1</sub>	E <sub>2</sub>	H <sub>1</sub>	A	E	H	L	□N	地脚螺栓 DIN 259
1G	26	710	240	65	115	480	65	290	50	830	440	160	70	M16 × 200
2G	30	800	270	65	230	540	70	320	50	920	470	160	70	M16 × 200
3G	39	900	300	65	150	600	90	350	50	1020	500	160	70	M16 × 200
4G	55	1000	340	80	170	660	110	400	60	1130	580	190	85	M20 × 250
5G	75	1120	380	80	190	740	130	440	60	1250	620	190	85	M20 × 250
6G	81	1250	430	80	205	840	135	490	60	1380	670	190	85	M20 × 250
7G	120	1400	480	100	230	940	160	550	80	1540	750	240	100	M24 × 320
8G	160	1600	530	100	270	1060	180	600	80	1740	800	240	100	M24 × 320
9G	200	1800	600	100	300	1200	210	670	80	1940	870	240	100	M24 × 320
10G	290	2000	750	120	330	1340	210	830	100	2140	1030	350	100	M30 × 400

上海凯士比泵业有限公司





10.4 HPK-S 型泵 250-400 至 300-500 型无中间联轴器的安装图与尺寸表(底座按照工厂标准)



泵型号	重量 kg	泵尺寸										电机 型号	h <sub>3</sub> 尺寸											
		DN <sub>1</sub>	DN <sub>2</sub>	W	a	f	d <sub>2</sub>	h <sub>1</sub>	h <sub>2</sub>	k	u		t	180L	200L	225S	225M	250M	280S	280M	315S	315M	355S	355M
														4p	2p	48	55	60	60	65	75	75	80	80
250-400	485	300	250	926	200	720	60	425	600	150	18	64					668	668	668	668	668	668	668	668
250-500	570	300	250	926	200	720	60	475	670	150	18	64					718	718	718	718	718	718	718	718
底座代号																			10					11
300-400	820	350	300	1206	300	900	75	500	630	400	20	79.5					763	763	763	763	763	763	763	763
底座代号																				13				
300-500	860	350	300	1206	300	900	75	560	750	400	20	79.5					823	823	823	823	823	823	823	823
底座代号																								16

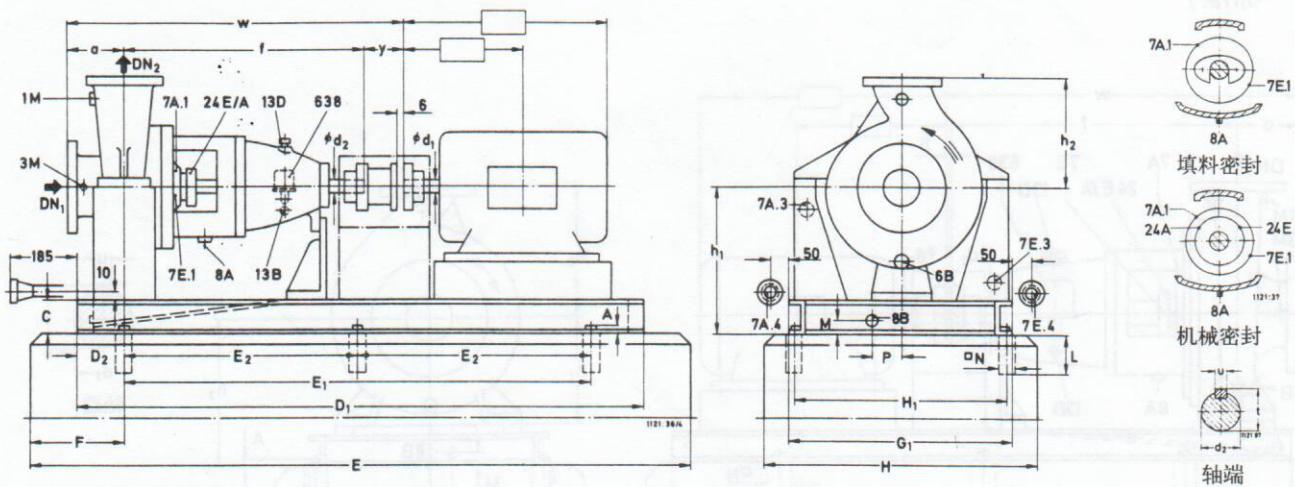
底座和基础尺寸

型号	重量 kg	D <sub>1</sub>	G <sub>1</sub>	C	D <sub>2</sub>	E <sub>1</sub>	E <sub>2</sub>	H <sub>1</sub>	A	E	H	L	M	□N	P	地脚螺栓 DIN 529
10 AN 845	371	1800	900	243	400	1000		834	19	2040	1140	350	100	90	200	M 30 × 400
11 AN 845	434	2120	900	243	470	1180		834	19	2360	1140	350	100	90	200	M 30 × 400
13 AN 845	545	2500	980	263	400		850	905	20	2740	1220	350	100	90	200	M 30 × 400
16 AN 845	635	2500	1180	263	400		850	1105	20	2740	1420	350	100	90	200	M 30 × 400

上海利工泵业有限公司



10.5 HPK-SY 型泵 200-250 至 300-500 型 配用中间联轴器的安装图与尺寸表



底座和基础尺寸

型号	重量 kg																地脚螺栓 DIN 529
		A	C	D <sub>1</sub>	D <sub>2</sub>	E	E <sub>1</sub>	E <sub>2</sub>	F	G <sub>1</sub>	H	H <sub>1</sub>	L	M	□N	P	
610 AN 845	430	20	243	1800	280	2040	1240	-	400	980	1220	914	350	100	90	200	M 30 × 400
611 AN 845	480	20	243	2120	280	2360	1500	-	400	980	1220	914	350	100	90	200	M 30 × 400
612 AN 845	520	20	243	2500	280	2740	1940	-	400	980	1220	914	350	100	90	200	M 30 × 400
710 AN 845	450	20	243	1800	340	2040	1120	-	460	1060	1300	996	350	100	90	200	M 30 × 400
711 AN 845	490	20	243	2120	340	2360	1440	-	460	1060	1300	996	350	100	90	200	M 30 × 400
712 AN 845	535	20	243	2500	340	2740	-	910	460	1060	1300	996	350	100	90	200	M 30 × 400
811 AN 845	545	20	243	2120	290	2360	1490	-	410	1180	1420	1116	350	100	90	200	M 30 × 400
812 AN 845	585	20	243	2500	290	2740	-	935	410	1180	1420	1116	350	100	90	200	M 30 × 400
912 AN 845	685	20	263	2500	400	2740	-	850	520	1320	1560	1245	350	100	90	250	M 30 × 400
913 AN 845	745	20	263	2800	400	3040	-	1000	520	1320	1560	1245	350	100	90	250	M 30 × 400
1012 AN 845	765	20	263	2500	400	2740	-	850	520	1500	1740	1445	350	100	90	250	M 30 × 400
1013 AN 845	830	20	263	2800	400	3040	-	1000	520	1500	1740	1445	350	100	90	250	M 30 × 400

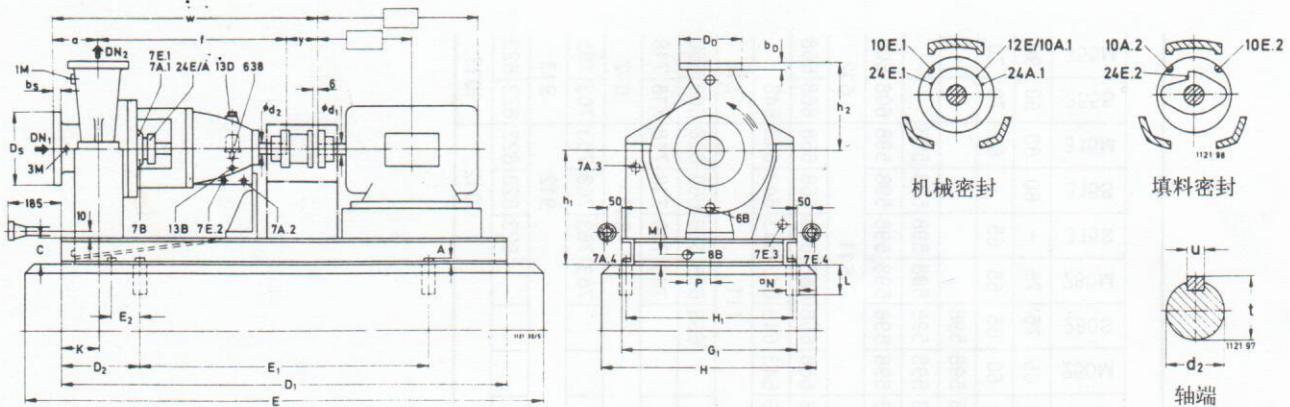
接口	托架				用途
	P05s P06s	P08s	P10as	P12s	
1 M	G 1/2	G 1/2			压力表
3 M	G 1/2	G 1/2			压力真空表
6 B	G 1/2	G 1			放水
7 B	G 1/4	-			放水
7 E/A	G 1/2	G 1/2			冷却液进出
7 E.1/A.1	G 1/2	G 1/2			填料处冷却液进出
7 E.2/A.2	G 1/2	-			冷却液进出
7 E.3/A.3	G 1/2	G 3/4			冷却液进出
7 E.4/A.4					冷却液进出
8 A	R 1/2	R 1/2			泄漏孔
8 B	R 1	R 1			底座泄漏孔
13 B	G 1/4	G 1/4			放油
13 D	20 φ	20 φ			放气
24 E/A	G 1/4	G 1/4			内部冷却液进出
638	R 1/4	R 1/4			油位器

10 6 HPK - Y 型泵 200 - 160 型 200 - 315 型 用中国标准图号标注的泵图号尺寸表 (泵图号符合 ISO 3681 和 DIN 24229 标准)

泵型号	重量 kg	泵 尺 寸										h <sub>1</sub> 尺 寸																		
		DN <sub>1</sub>	DN <sub>2</sub>	W	a	f	d <sub>1</sub>	y	h <sub>2</sub>	u	t	电机 型号	132S	132M	160M	160L	180M	180L	200L	225S	225M	250M	280S	280M	315S	315M	355S	355M		
200-250	230	200	200	1030	180	670	48	180	425	14	51	4p	38	-	42	42	48	48	55	60	60	65	75	75	-	80	80	90	90	
200-315	270	250	200	1050	200	670	48	180	450	14	51	2p	-	38	42	42	48	-	55	-	55	60	65	65	65	-	65	70	70	
200-400	314	250	200	1030	180	670	48	180	500	14	51				598	598	598	598	598	598	598	598	598	598	598	598	598	598	608	608
底座代号		610										611										612								
200-500	385	250	200	1050	200	670	48	180	560	14	51							668	668	668	668	668	668	668	668	668	668	668	668	668
250-315	447	300	250	1100	250	670	48	180	560	14	51								643	643	643	643	643	643	643	643	643	643	643	643
底座代号		710										711										712								
250-400	485	300	250	1100	200	720	60	180	600	18	64																			
250-500	570	300	250	1100	200	720	60	180	670	18	64																			
底座代号		811										812										812								
300-400	820	350	300	1450	300	900	75	250	630	20	79.5																			
底座代号		912										913										913								
300-500	860	350	300	1450	300	900	75	250	750	20	79.5																			
底座代号		1012										1013										1013								

上海利工泵业有限公司

10.6 HPK-Y 型泵 25-160 至 200-315 型配用中间联轴器的安装图与尺寸表 (底座符合 ISO 3661 和 DIN 24259 标准)



泵型号	电机型号	80	90S	90L	100L	112M	132S	132M	160M	160L	180M	180L	200L	225S	225M	250M	280S	280M	315S	315S	315M	355S	355M		
		$\phi d_1$	4p	19	24	24	28	28	38	-	42	42	48	48	55	60	60	65	75	75	-	80	80	90	90
		2p	19	24	24	28	28	-	38	42	42	48	-	55	-	55	60	65	65	65	-	65	70	70	
25-160			255	255	255	255	255	255																	
40-160			255	255	255	255	255	255																	
底座代号			3S																						
25-200			275	275	275	275	275	275	275	-															
40-200			275	275	275	275	275	275	285																
50-160			295	295	295	295	295	295	300																
底座代号			4S						5S																
50-200			300	300	300	300	300	300	300	300	305	305													
底座代号			5S																						
40-250					300	300	300	300	300	323	328														
50-250					345	345	345	345	345	368	368	368	368	373	373										
80-160					345	345	345	345	345	368	368	368	368												
底座代号			6S					7S																	
40-315					368	368	368	368	368	368	368	368	368	373	373	398									
50-315					423	423	423	423	423	423	423	423	423	423	423	423	428								
80-200					368	368	368	368	368	368	368	368	368	373	373	398									
底座代号			7S										8S												
80-250					423	423	423	423	423	423	423	423	423	423	423	423	428	428							
底座代号			8S																						
100-200					423	423	423	423	423	423	423	423	423	423	423	423	428	428							
底座代号			7S										8S												
100-250										448	448	448	448	448	448	448	448	448	463	463	-				
底座代号			8S										9S												
80-315										448	448	448	448	448	448	448	448	448	463	463	463				
100-315										503	503	503	503	503	503	503	503	503	503	503	-				
底座代号			9S																						
80-400													563	563	563	563	563	563	563	563	563	563	563		
100-400													563	563	563	563	563	563	563	563	563	563	563		
150-315													563	563	563	563	563	563	563	563	563	563	563		
150-400													563	563	563	563	563	563	563	563	563	563	563		
200-250													563	563	563	563	563	563	563	563	563	563	563		
200-315													568	568	568	568	568	568	568	568	568	568	568		
底座代号			10S																						

后公期有业菜工医城江

泵型号	重量 kg	泵尺寸								进口法兰		出口法兰		泵法兰 PN 16/25/40					
		ANSI/150/300-RF		ANSI/300-RTJ		D <sub>s</sub>	bs	D <sub>o</sub>	b <sub>o</sub>	a	w	h <sub>2</sub>	a	w	h <sub>2</sub>				
		DN <sub>1</sub>	DN <sub>2</sub>	d <sub>2</sub> φ	f											y	k	u	t
25-160	62	40	25	24	385	100	66.5	8	26.9	156	25	124	20	95	580	160	102	587	167
40-160	69	50	40	24	385	100	65.5	8	26.9	165	25	156	25	95	580	165	103	588	172
25-200	68	40	25	24	385	100	66.5	8	26.9	156	25	124	20	95	580	180	102	587	187
40-200	73	50	40	24	385	100	66.5	8	26.9	165	25	156	25	100	585	185	108	593	192
50-160	72	80	50	24	385	100	66.5	8	26.9	210	31	165	25	105	590	180	113	598	188
50-200	79	80	50	24	385	100	66.5	8	26.9	210	31	165	25	105	590	200	113	598	208
40-250	102	50	40	32	500	140	92.5	10	35.3	165	25	156	25	115	755	230	123	763	237
50-250	106	80	50	32	500	140	92.5	10	35.3	210	31	165	25	130	770	225	138	778	233
80-160	96	100	80	32	500	140	98.5	10	35.3	254	36	210	31	135	775	230	143	783	283
40-315	131	50	40	32	500	140	92.5	10	35.3	165	25	156	25	125	765	255	133	773	262
50-315	131	80	50	32	500	140	92.5	10	35.3	210	31	165	25	130	770	280	138	778	288
80-200	111	100	80	32	500	140	98.5	10	35.3	254	36	210	31	135	775	255	143	783	263
80-250	126	100	80	32	500	140	92	10	35.3	254	36	210	31	135	775	285	143	783	293
100-200	132	150	100	32	500	140	98.5	10	35.3	318	40	254	36	135	775	290	143	793	298
100-250	166	150	100	42	530	140	92.5	12	45.1	318	40	254	36	150	820	290	158	828	298
80-315	176	100	80	42	530	140	91	12	45.1	524	36	210	31	140	810	320	148	818	328
100-315	220	150	100	42	530	140	92	12	45.1	318	40	254	36	150	820	325	158	828	333
80-400	257	100	80	48	670	180		14	51.5	254	36	210	31	150	1000	360	158	1008	368
100-400	282	150	100	48	670	180		14	51.5	318	40	254	36	150	1000	365	158	1008	373
150-315	315	200	150	48	670	180		14	51.5	381	46	318	40	170	1020	410	178	1028	418
150-400	355	200	150	48	670	180		14	51.5	381	46	318	40	170	1020	460	178	1028	468
200-250	362	250	200	48	670	180		14	51.5	450	50	381	46	190	1040	435	198	1048	443
200-315	380	250	200	60	720	180		18	64.2	450	50	381	46	210	1110	460	218	1118	468

**底座和基础尺寸**

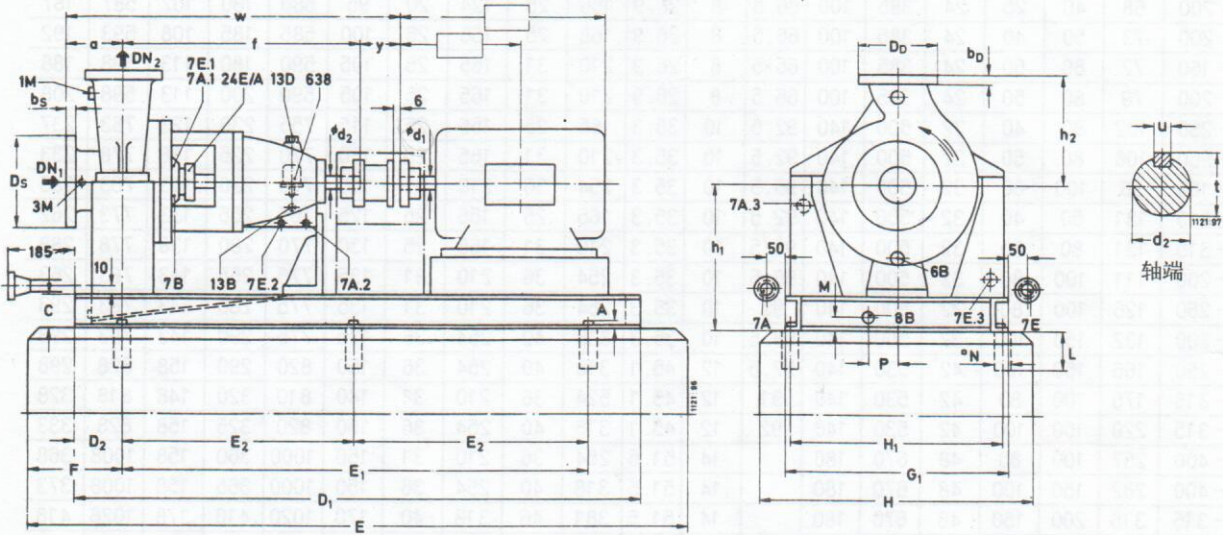
型号	重量 kg	底座尺寸														地脚螺栓 DIN 529
		D <sub>1</sub>	G <sub>1</sub>	C	D <sub>2</sub>	E <sub>1</sub>	E <sub>2</sub>	H <sub>1</sub>	A	E	H	L	M	□N	P	
3S	60	900	390	95	150	600	90	350	12	1020	500	180	35	70	100	M 16 × 200
4S	78	1000	445	115	170	660	110	400	13	1130	580	220	40	85	100	M 20 × 250
5S	112	1120	485	120	190	740	130	440	13	1250	620	220	40	85	100	M 20 × 250
6S	128	1250	535	120	205	840	135	490	13	1380	670	220	40	85	100	M 20 × 250
7S	188	1400	600	143	230	940	160	550	15	1540	750	220	55	100	150	M 24 × 250
8S	231	1600	650	143	270	1060	180	600	15	1740	800	220	55	100	150	M 24 × 250
9S	281	1800	720	143	300	1200	210	670	15	1940	870	220	55	100	150	M 24 × 250
10S	410	2000	890	203	330	1340	210	830	17	2140	1030	350	60	100	120	M 30 × 400

**连接接口**

接口	托架				用途
	P02as	P03s	P04s	P05s P06s	
1 M	G 1/4	G 1/4	G 1/2	G 1/2	压力表
3 M	G 1/4	G 1/4	G 1/2	G 1/2	压力真空表
6 B	G 1/4	G 3/8	G 1/2	G 1/2	放水
7 B		G 1/4	G 1/4	G 1/4	放水
7 E/A	G 1/4	G 1/4	G 1/4	G 1/2	冷却液进出
7 E.1/A.1	G 1/4	G 1/2	G 1/2	G 1/2	填料处冷却液进出
7 E.2/A.2	G 1/2	G 1/2	G 1/2	G 1/2	冷却液进出
7 E.3/A.3	-	G 1/2	G 1/2	G 1/2	冷却液进出
7 E.4/A.4					冷却液进出
8 A	R 1/2	R 1/2	R 1/2	R 1/2	泄漏孔
8 B	R 1	R 1	R 1	R 1	底座泄漏孔
13 B	G 1/4	G 1/4	G 1/4	G 1/4	放油
13 D	20 φ	20 φ	20 φ	20 φ	放气
24 E/A	G 1/4	G 1/4	G 1/4	G 1/4	内部冷却液进出
638	R 1/4	R 1/4	R 1/4	R 1/4	油位器

上海利工泵业有限公司

10.7 HPK-Y 型泵 150-250 至 200-401 型 配用中间联轴器的安装图与尺寸表 (底座尺寸按照工厂标准)



底座和基础尺寸

型号	重量 kg	A	C	$D_1$	$D_2$	E	$E_1$	$E_2$	F	$G_1$	H	$H_1$	L	M	$\square N$	P	地脚螺栓 DIN 529
581	269	18	223	1500	210	1740	1050	-	330	770	1010	712	350	80	90	150	M 30 × 400
582	323	18	223	1800	210	2040	1280	-	330	770	1010	712	350	80	90	150	M 30 × 400
611	480	20	243	2120	280	2360	1500	-	400	980	1220	914	350	100	90	200	M 30 × 400
612	518	20	243	2500	280	2740	1940	-	400	980	1220	914	350	100	90	200	M 30 × 400





中德  
合资 上海凯士比泵有限公司

KSB SHANGHAI PUMP CO., LTD.

上海闵行江川路 1400 号  
1400 Jiangchuan Road

Minhang Shanghai P.R. China

Tel.: (8621) 64302888

Fax.: (8621) 64301504

P.C.: 200245